

UHP Valves, Fittings & System Integrate

KITZ SCT

BRW Series

真空フランジ ボールバルブ

Vacuum Flange Ball Valve



特徴

- ・フルボア構造は高いコンダクタンスと副生成物の堆積を抑制する効果があり、CVD装置などの排気ラインに適しています。
- ・ボールシートに耐久性・耐熱性に優れたハイパタイトPTFE®を使用しており、最高流体温度200℃まで使用できます。
- ・分解・洗浄・パッキン類の交換が可能です。

バルブ内部を最適加熱できる
よう設計された着脱可能なマ
ントルヒーター付きホット
ボールバルブもご用意してお
ります。(BRWH)
詳しくは当社営業へお問い合
わせ下さい。



製品の特徴を動画でご覧いただけます。(通信費
が発生します)



主な仕様

使用流体温度	-10 ~ 200℃	
使用圧力	1 X 10 ⁶ Pa (abs) ~ 6 X 10 ⁵ Pa (abs) [0.5MPa(G)]	
標準材質	ボディ・フランジ	SCS13A
	ボール	SUS304
	ステム	SUS304
	ボールシート	ハイパタイトPTFE®
	パッキン・ガスケット	PTFE
操作圧力	0.4 ~ 0.7MPa(G)	

サイズ		15A	25A	40A	50A	65A	100A
シリーズ	BRW 手動						
	BRW エアシリンダー式 NC	●	●	●	●	●	●
	BRW エアシリンダー式 NO						
	BRW エアシリンダー式 複動		●	●	●		
接続	NW : ISO KFフランジ				MF : ISO MFフランジ		
コンダクタンス (ℓ/sec)	5	17	54	125	195	538	

製品コード表

モデル	サイズ	操作方法	形状	接続	ボールシート材質	パッキン・ガスケット材質	オプション
BRW	40	M	S	NW	H	T	S
BRW : ボールバルブ	15 : 15A 25 : 25A 40 : 40A 50 : 50A 65 : 65A 100 : 100A	M : 手動 C : エアシリンダー式NC O : エアシリンダー式NO D : エアシリンダー式複動 *1	S : ストレート	NW : ISO KFフランジ MF : ISO MFフランジ *2	H : ハイパタイトPTFE®	T : PTFE	表示なし : 標準 S : 開閉センサー付き

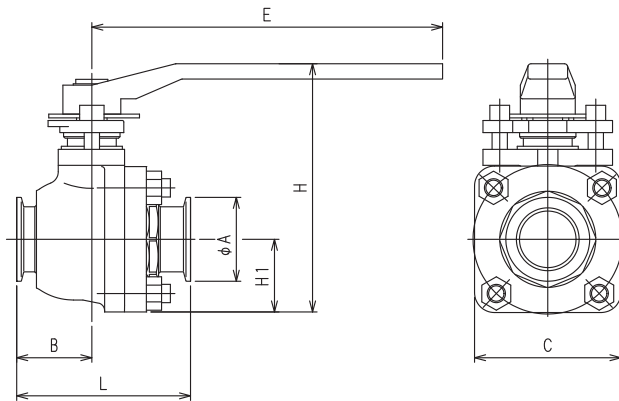
ハイパタイトPTFE®は株式会社キッツの登録商標です。

*1 操作方法に D : エアシリンダー式複動 を選択した場合、25A, 40A, 50Aのみ選択できます

*2 フランジサイズが65A 100Aの場合は MF:ISO MFフランジ のみ選定できます

その他仕様につきましては営業へお問い合わせください。

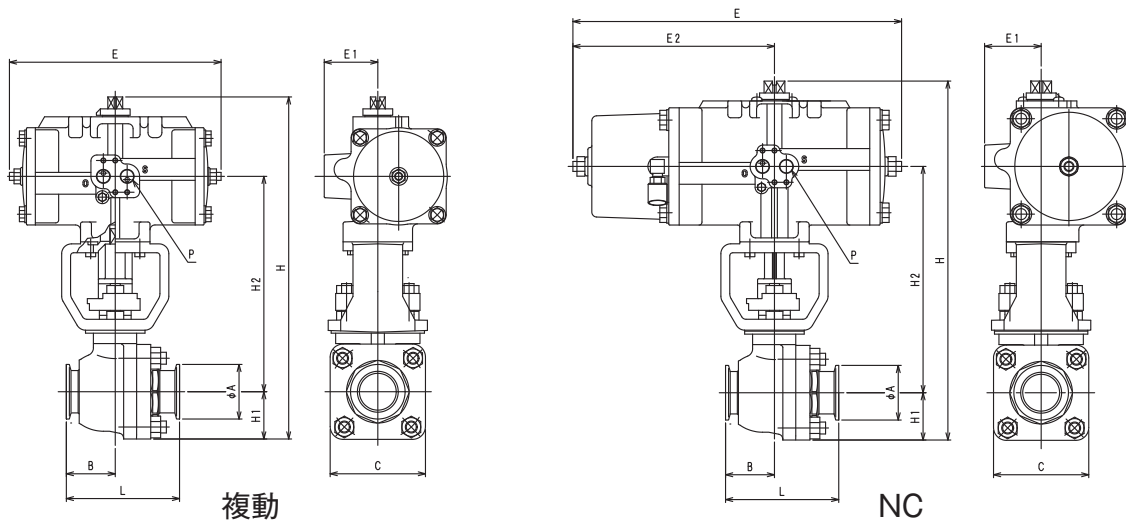
BRW 手動タイプ



型式	L	H	H 1	A	B	C	E
BRW15MS-NWHT	75	128	27	30	33.5	54 *1	130
BRW25MS-NWHT	86	161	37	40	38	73	160
BRW40MS-NWHT	114	163	48	55	49	96	230
BRW50MS-NWHT	121	174	54	75	56.5	107.5	230
BRW65MS-MFHT	170	230	77	95	82	171	400
BRW100MS-MFHT	225	306	110	130	105.5	220	460

*1 BRW15MS-NWHTの最大幅寸法は55mmです。

BRW 自動タイプ



型式	L	H	H 1	H 2	A	B	C	P	E	E1	E2
BRW15CS-NWHT	75	252	27	155	30	33.5	54	Rc1/4	219	50	132
BRW25CS-NWHT	86	295	37	178	40	38	73	Rc1/4	273	54	167
BRW40CS-NWHT	114	361	48	228	55	49	96	Rc1/4	332	57	204
BRW50CS-NWHT	121	396	54	235	75	55.5	107.5	Rc1/4	450	68	290
BRW65CS-MFHT	170	480	77	296	95	81	171	Rc1/4	450	68	290
BRW100CS-MFHT	225	610	110	368	130	105.5	220	Rc1/4	571	78	363
BRW25DS-NWHT	86	272	37	165	40	38	73	Rc1/4	173	50.5	—
BRW40DS-NWHT	114	345	48	217	55	49	96	Rc1/4	213.5	54	—
BRW50DS-NWHT	121	358	54	224	75	56.5	107.5	Rc1/4	213.5	54	—

エアシリンダー式 NOの寸法につきましては営業へお問い合わせください

国内拠点

東京本社

〒143-0016 東京都大田区大森北1-5-1 大森駅東口ビル3F
TEL.03-6404-2171 FAX.03-6404-2172

大阪営業所

〒660-0861 兵庫県尼崎市御園町21 MG尼崎駅前ビル2F
TEL.06-6413-4177 FAX.06-6413-4188

九州営業所

〒812-0007 福岡県福岡市博多区東比恵3-4-2 Z・S福岡ビル4F
TEL.092-483-0185 FAX.092-483-0186

工場

新田SC工場

〒370-0352 群馬県太田市新田嘉祿町150-2
TEL.0276-60-9600 FAX.0276-60-9330

KITZ SCT CORPORATION OF KUNSHAN

8-3, No.3 Road, Export Processing A Zone, Kunshan Jiangsu, China, 215300
TEL.86-512-5735-0700 FAX.86-512-5735-7500

海外拠点

KITZ SCT AMERICA CORPORATION

5201 Great America Parkway, Suite 238, Santa Clara, CA 95054 U.S.A
TEL.1-408-747-5546 FAX.1-408-747-5726

KITZ SCT CORPORATION TAIWAN REPRESENTATIVE OFFICE

3F.-1, No.38, Beida Rd., East Dist., Hsinchu City, Taiwan (R.O.C.)
TEL.886-3-542-0110 FAX.886-3-542-0551

KITZ CORPORATION OF SHANGHAI

Room 1701-1704, International Corporate City, No.3000 North ZhongShan Rd.,
PuTuo District, Shanghai, China
TEL.86-21-5243-5025 FAX.86-21-6439-1257



注意 Caution

本カタログに記載する製品の仕様・性能数値は当社における設計計算と社内試験、製品使用実績、及び公的規格・仕様に基づいており、当該製品の一般的な使用条件におけるユーザーガイドとして提示するものです。記載使用条件を外れて、また、特殊な使用条件下で当該製品をご使用される場合は、事前に当社の技術的アドバイスを受けるか、ユーザー各位の責任の基に、性能確認のための研究と評価を行う必要があります。この手続きを経ずに、物的・人的損害が発生しても、当社はその責任を負いかねます。なお、本カタログは出来る限りの注意を以て編集しておりますが、万一、ご不審な点やお気付きの点などがありましたら当社までご連絡願います。また、本カタログに記載する情報は、誤りの訂正、不十分な内容の補足・改善、製品性能の改善、設計変更、製品の生産中止等、当社が必要とする事由により、予告なく改訂されます。このことにより、本版以前に刊行した当該製品カタログの版は無効となります。お手元のカatalogの裏面に発行コードが記載されております。製品選定の際には、当社まで最新版であるかご確認ください。

また、当社製品を輸出される際には、輸出する当事者において「海外為替および外国貿易法」の輸出貿易管理令の規定に基づく経済産業省の輸出許可を取得する必要があります。ご不明な点はお問合せください。