

# WET系継手

## PFA製チューブ溶着継手 TB SERIES

### 半導体製造プロセス配管に求められる 高度な要求をクリアする溶着配管システム

半導体製造プロセス配管における、クリーン、漏れなし、軽量コンパクトといった高度な要求を溶着配管システムによってお応え致します。

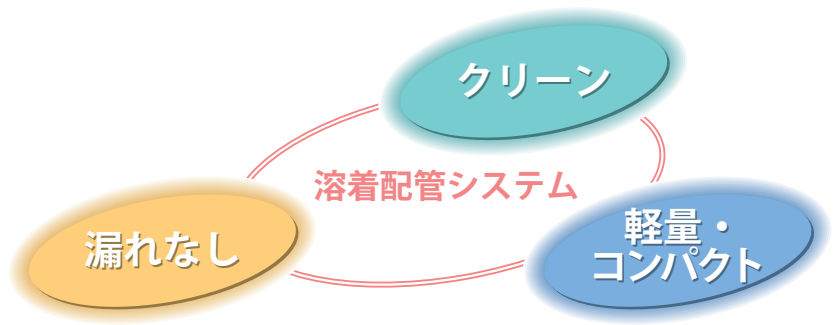
■TB  
溶着継手 ..... 108  
溶着継手異径シリーズ ..... 110

■TB溶着機  
TB溶着継手用溶着機 PWM-100 110



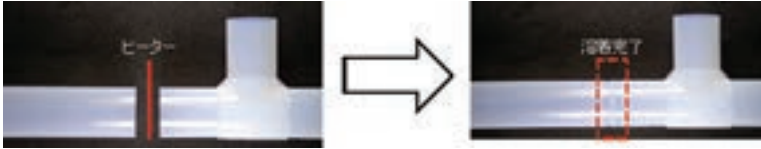
# TB

溶着継手



## ■主な特徴

- ◎継手とチューブの端面突き合せ溶着による完全シールを実現。増し締めの手間や液漏れの危険が一切ありません。



- ◎接続部内面に摺動部分が無いため、パーティクル特性に優れています。
- ◎溶着部はチューブ部より強度があり、溶着部が破断・断裂することはありません。
- ◎最高使用温度は 200℃と高い耐熱性を確保、しかも熱サイクルによる緩み、漏れもありません。
- ◎軽量・コンパクトな継手のため、配管スペースを大幅に縮小することが可能です。

## ■主な仕様

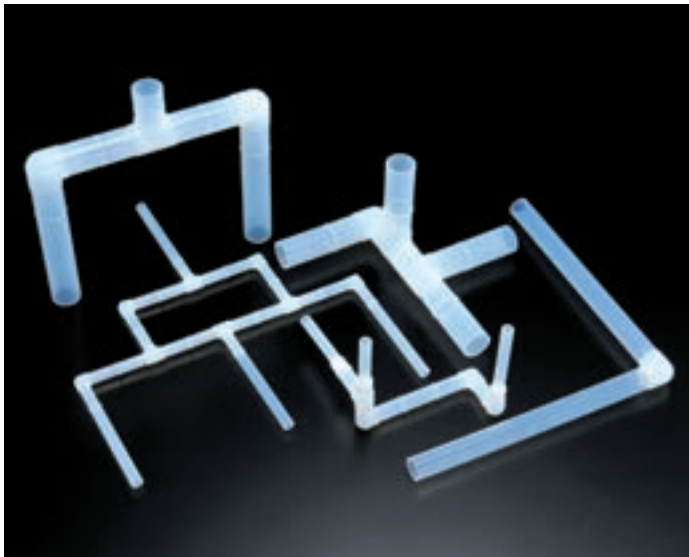
材質	PFA 四フッ化エチレン・パーフルオロアルコキシエチレン共重合樹脂					
最高使用温度	+200℃					
最高使用圧力	継手本体及び溶着部は PFA チューブの耐圧以上の強度がございます。下記最高使用圧力は参考値です。ご使用される PFA チューブの耐圧以内でご使用ください。					
	呼び径 (inch)	1	3/4	1/2	3/8	1/4
	+20℃ (MPa)	0.4	0.6	0.9	1.0	1.0
	+200℃ (MPa)	0.15	0.26	0.39	0.43	0.43


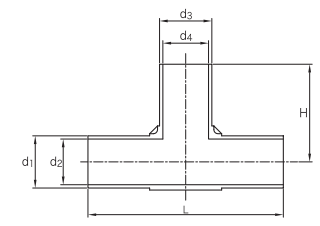
## ■製品コード表


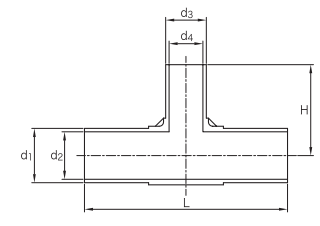
モデル <b>TB</b> TB series	品種 <b>T</b> T: ティー L: エルボ R: レジューサー	サイズ <b>1×1×1</b> 適用チューブ呼び径
-------------------------------	---	----------------------------------


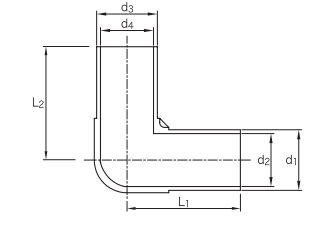
## ■TB 配管キット


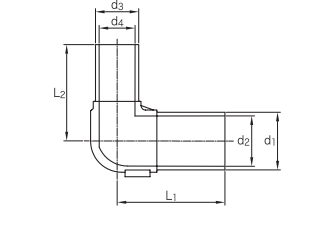
TB 継手および PFA チューブを溶着した「配管キット」もご提供します。標準キットパターン(寸法は任意指定)のほか、お客様のご指定図面による特注配管キットの製作も対応します。詳細については、別途お問い合わせください。


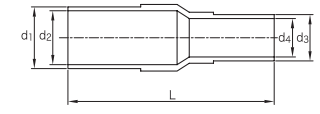


■ティー		パーツ No.	Parts No.	d <sub>1</sub>	d <sub>2</sub>	d <sub>3</sub>	d <sub>4</sub>	L	H
		TBT-1 × 1 × 1		25.4	22.2	25.4	22.2	95	47.5
		TBT-3/4 × 3/4 × 3/4		19.05	15.85	19.05	15.85	80	40
		TBT-1/2 × 1/2 × 1/2		12.7	9.7	12.7	9.7	70	35
		TBT-3/8 × 3/8 × 3/8		9.52	6.52	9.52	6.52	65	32.5
		TBT-1/4 × 1/4 × 1/4		6.35	4.35	6.35	4.35	52	26

■異径ティー		パーツ No.	Parts No.	d <sub>1</sub>	d <sub>2</sub>	d <sub>3</sub>	d <sub>4</sub>	L	H
		TBT-1 × 3/4 × 1		25.4	22.2	19.05	15.85	95	42.5
		TBT-1 × 1/2 × 1		25.4	22.2	12.7	9.5	95	42.5
		TBT-3/4 × 1/2 × 3/4		19.05	15.85	12.7	9.7	80	40

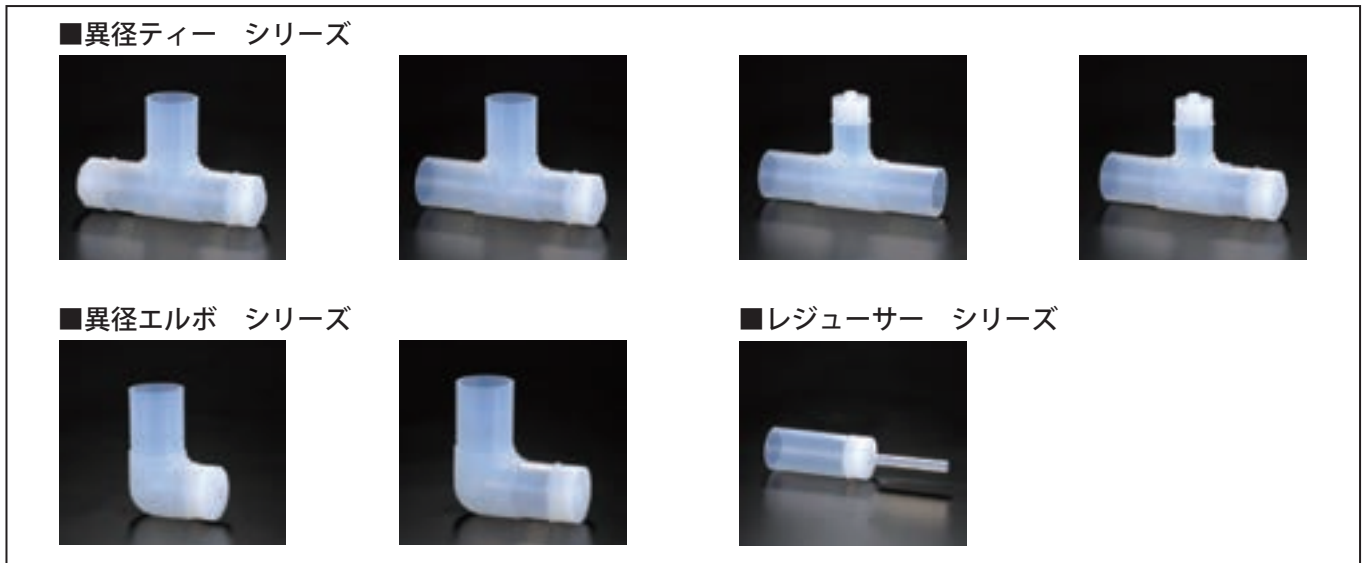
■エルボ		パーツ No.	Parts No.	d <sub>1</sub>	d <sub>2</sub>	d <sub>3</sub>	d <sub>4</sub>	L <sub>1</sub>	L <sub>2</sub>
		TBL-1 × 1		25.4	22.2	25.4	22.2	47.5	47.5
		TBL-3/4 × 3/4		19.05	15.85	19.05	15.85	40	40
		TBL-1/2 × 1/2		12.7	9.7	12.7	9.7	35	35
		TBL-3/8 × 3/8		9.52	6.52	9.52	6.52	32.5	32.5
		TBL-1/4 × 1/4		6.35	4.35	6.35	4.35	26	26

■異径エルボ		パーツ No.	Parts No.	d <sub>1</sub>	d <sub>2</sub>	d <sub>3</sub>	d <sub>4</sub>	L <sub>1</sub>	L <sub>2</sub>
		TBL-1 × 3/4		25.4	22.2	19.05	15.85	47.5	42.5
		TBL-1 × 1/2		25.4	22.2	12.7	9.5	47.5	42.5
		TBL-3/4 × 1/2		19.05	15.85	12.7	9.5	40	40

■レギュレーター		パーツ No.	Parts No.	d <sub>1</sub>	d <sub>2</sub>	d <sub>3</sub>	d <sub>4</sub>	L
		TBR-1×3/4		25.4	22.2	19.05	15.85	85
		TBR-1×1/2		25.4	22.2	12.7	9.7	85
		TBR-3/4×1/2		19.05	15.85	12.7	9.7	80
		TBR-1/2×1/4		12.7	9.7	6.35	4.35	80

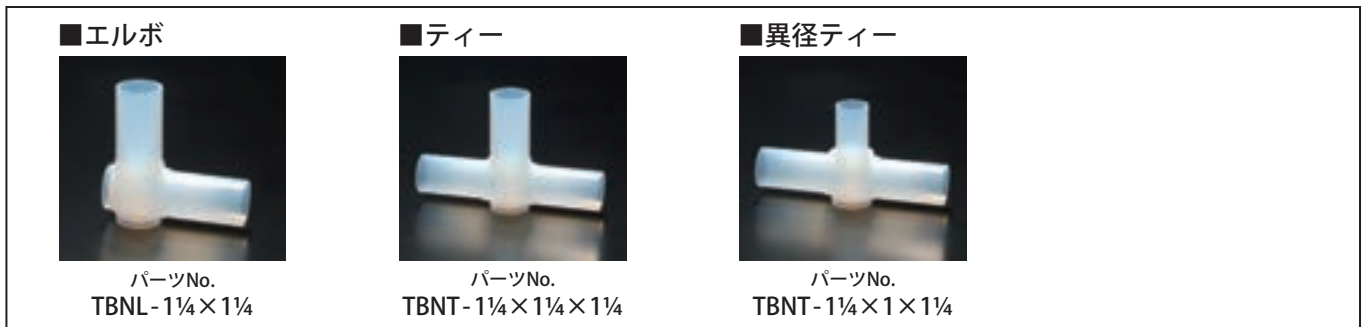
## ■異径シリーズ(受注生産品)

※下記の様なショートレジューサーを溶着し様々なサイズに対応する異径継手も販売しております。詳しくはお問い合わせください。



## ■大口径 TBN シリーズ 1 1/4" サイズ

※下記以外の品種及び 1 1/2" サイズにつきましてはお問い合わせください。



# TB溶着機

## ●TB溶着継手用溶着機 PWM-100 Series

- 当社の豊富な溶着経験を反映
- 長期間の使用でも初期と同等の性能を維持する高性能ヒータの採用
- ワイドな施工範囲で作業性向上
- タッチパネルの操作ガイドで簡単操作
- 各種オプションを用意

溶着対象：TB継手、PFA チューブ：1/4" ~ 1. 1/2"  
電源仕様：AC100 ~ 120V 50/60Hz 500VA

詳細は当社営業担当にお問い合わせください。

